



截止阀 GLOBE VALVE



成都航利阀门成套设备有限公司

成都航利阀门成套设备有限公司简介



成都航利阀门成套设备有限公司创建于 1986 年，是拥有外贸出口权的阀门行业大型骨干企业。公司占地 5 万平方米，现有员工 190 人，工程技术人员 60 余人，拥有各类加工设备三百余台。主要产品有：孔板取压装置、一体化孔板流量计、DCS 系统（集散控制系统）、气体整流器、平板闸阀、埋地平板闸阀、钢制球阀、PE 球阀、节流截止放空阀、截止阀等系列产品。

公司已通过挪威船级社 ISO9001 质量体系认证，产品取得国家特种设备制造许可证。

公司是中石油、中石化、中海油一级供应网络成员，主要用户有大庆油田、塔里木油田、西南油气田、新疆油田、青海油田、长庆油田、吉林油田、胜利油田及中国燃气控股有限公司等地方燃气公司。

主要工程业绩有：中石油管道公司西气东输工程、陕京管线输气工程、忠武线输气工程、陕京复线输气工程、涩宁兰输气工程；塔里木油田克拉二工程、塔里木油田英买力工程、塔里木油田迪那二工程、塔里木油田塔中 6 工程、吉林油田天然气采输工程、大庆油田天然气采输工程、西南油气田罗家寨高含硫气田采输工程、哈萨克斯坦天然气处理厂工程等百余项大型工程。

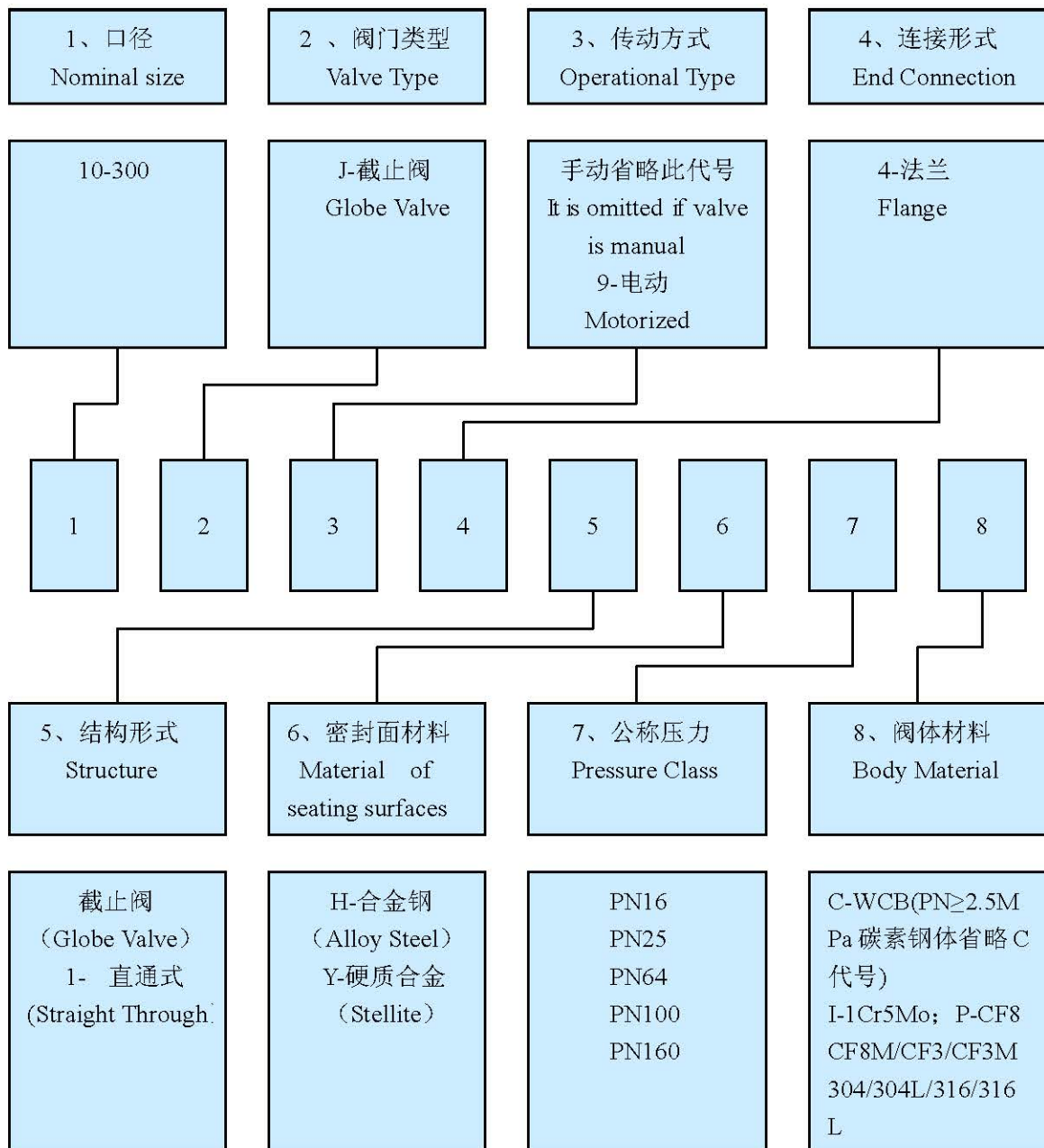
我们真诚感谢各界朋友对我公司的长期支持与信赖，我们将加强同各界朋友的合作，以更热诚的服务为石油、石化工业开发建设做出新的贡献！

公司主要产品规格

名称	公称通径	公称压力	适用温度	备注
	(mm)	(MPa)	(°C)	
有、无导流孔 平板闸阀系列	DN50~1000	PN1.6~42	-101~350	手动、电动
埋地暗杆 平板闸阀系列	DN50~700	PN1.6~16	-29~121	(专利产品) 手动、齿轮传动
暗杆有、无导流孔 平板闸阀系列	DN50~700	PN1.6~42	-46~250	手动、气动、电动
钢制球阀	DN50~500	PN1.6~16	-46~250	手动、气动、电动
节流截止放空阀	DN20~250	PN1.6~16	-29~121	手动
阀套式排污阀	DN20~250	PN1.6~16	-29~121	手动
一体化孔板流量计	DN50~600	PN1.6~16	-29~121	
阀式孔板 取压装置系列	DN50~700	PN1.6~16	-46~121	(专利产品)
截止阀	DN15~300	PN1.6~16	-196~550	手动、齿轮传动、电动

型号说明

How to order



例如：50J41H-16C

表示：PN16 DN50 截止阀 法兰连接 直通式 密封面材料为合金钢 阀体材料为 WCB

For example: 50J41H-16C

It means: PN1.6MPa DN50, Globe Valve, flange, Straight Through, The Material of seating surfaces is Alloy Steel, Body Material: WCB.

截止阀

Globe valve

主要采用标准 Mainly applicable Standards

设计制造标准: GB/T12235-2007

Design and manufacture as per GB/T12235-2007 standard

法兰尺寸按: JB/T79-94 GB/T9112-2000

End flange dimension as per JB/T79-94 GB/T9112-2000 standard

结构长度按: GB/T12221-2005

Face to face dimension as per GB/T12221-2005 standard

压力实验按: JB/T9092-99

Pressure test as per JB/T9092-92 standard

主要性能规范 Main Specification

试验压力 Test pressure

公称压力 Pressure Class	试验压力 (MPa) Test pressure			
	壳体 Shell	密封 (水) Seat (Water)	密封 (气) seat (Air)	上密封 Back seat
1.6	2.4	1.8	0.4~0.7	1.8
2.5	3.8	2.8		2.8
4.0	6.0	4.4		4.4
6.4	9.6	7.0		7.0
10.0	15.0	11.0		11.0
16.0	24.0	18.0		18.0

适用范围 Suitable Scope

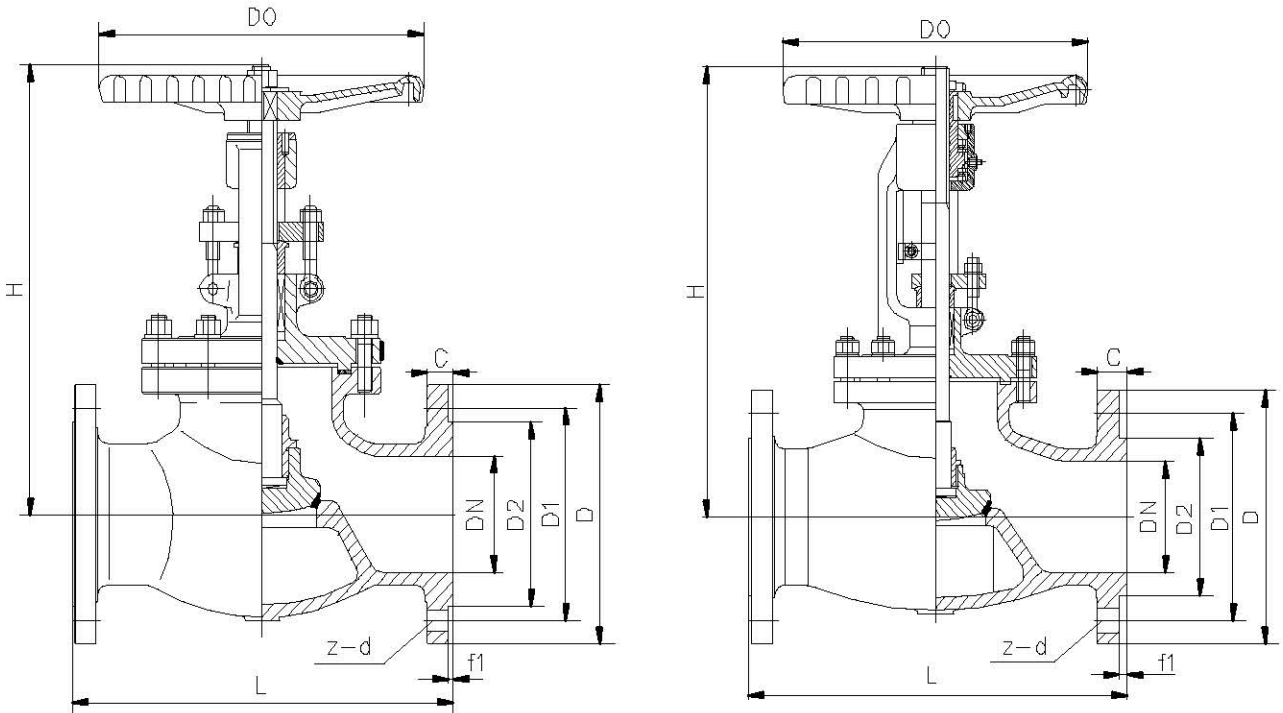
壳体材料 Shell material	适用介质 Suitable medium	适用温度℃ Suitable temperature
碳素钢 Carbon steel (C)	水、蒸汽、油品 Water, Steam & Oil	≤425
铬镍不锈钢 18Cr-8Ni SST. (P)	硝酸类 Nitric Acid	≤425
铬镍钼不锈钢 18Cr-8Ni-Mo SST (R)	醋酸类 Acetic Acid	≤455
铬钼钢 Cr-Mo steel (I)	水、蒸汽、油品 Water, Steam & Oil	≤550

主要零件材料 Material for main parts

零件名称 Part Name	材料 Material			
阀体 Body	WCB/A105	ZG1Cr5Mo	CF8/CF8M/304/316	CF3/CF3M/304L/316L
阀瓣 Disc	25WCB/A105	1Cr5Mo	CF8/CF8M/304/316	CF3/CF3M/304L/316L
阀盖 Bonnet	WCB/25	ZG1Cr5Mo	CF8/CF8M/304/316	CF3/CF3M/304L/316L
阀杆 Stem	2Cr13	1Cr5Mo	304/316	304L/316L
填料 Packing	柔性石墨 Flexible Graphite			
垫片 Gasket	304+柔性石墨 304+ flexible Graphite			
阀杆螺母 Stem Nut	铝青铜 Al-Bronze			
手轮 Hand wheel	可锻铸铁 Malleable Iron			

截止阀

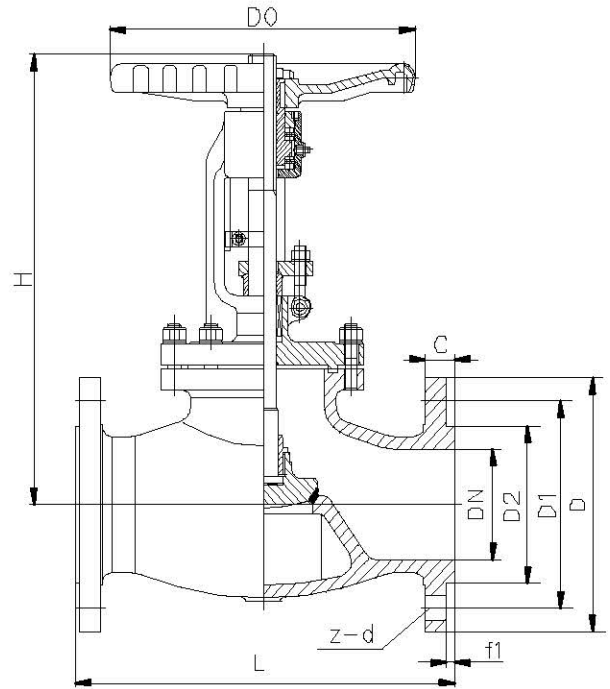
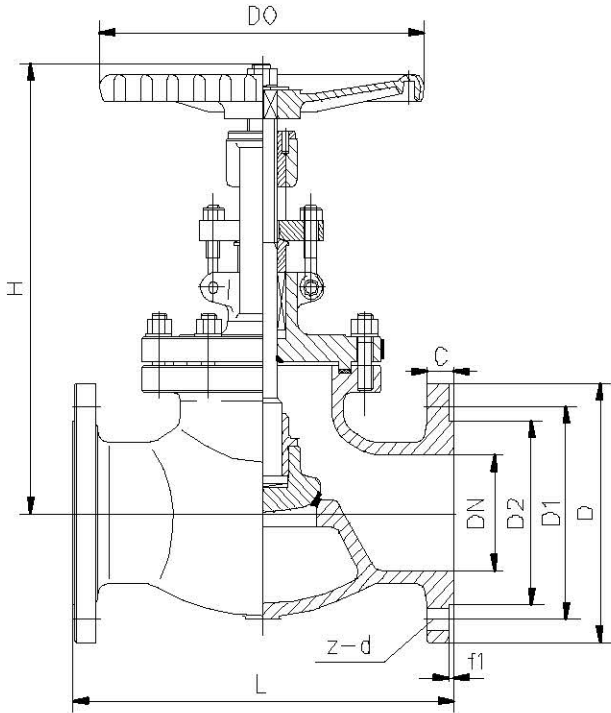
Globe valve



公称口径 Nominal Size	公称压力 Pressure Class	外形尺寸 Overall dimensions								
mm	MPa	mm								
DN	PN	L	D	D1	D2	C	f1	z-d	H	D0
10	1.6	130	90	60	41	14	2	4-14	176	120
15		130	95	65	46	14	2	4-14	186	120
20		150	105	75	56	16	2	4-14	202	140
25		160	115	85	65	16	2	4-14	212	160
32		180	140	100	76	18	2	4-18	248	180
40		200	150	110	84	18	2	4-18	262	200
50		230	165	125	99	20	2	4-18	289	280
65		290	185	145	118	20	2	4-18	312	280
80		310	200	160	132	20	2	8-18	343	280
100		350	220	180	156	22	2	8-18	383	320
125		400	250	210	184	22	2	8-18	426	360
150		480	285	240	211	24	2	8-22	475	400
200		495	340	295	266	24	2	12-22	634	500
250		622	405	355	319	26	2	12-26	738	560
300		698	460	410	370	28	2	12-26	819	640

截止阀

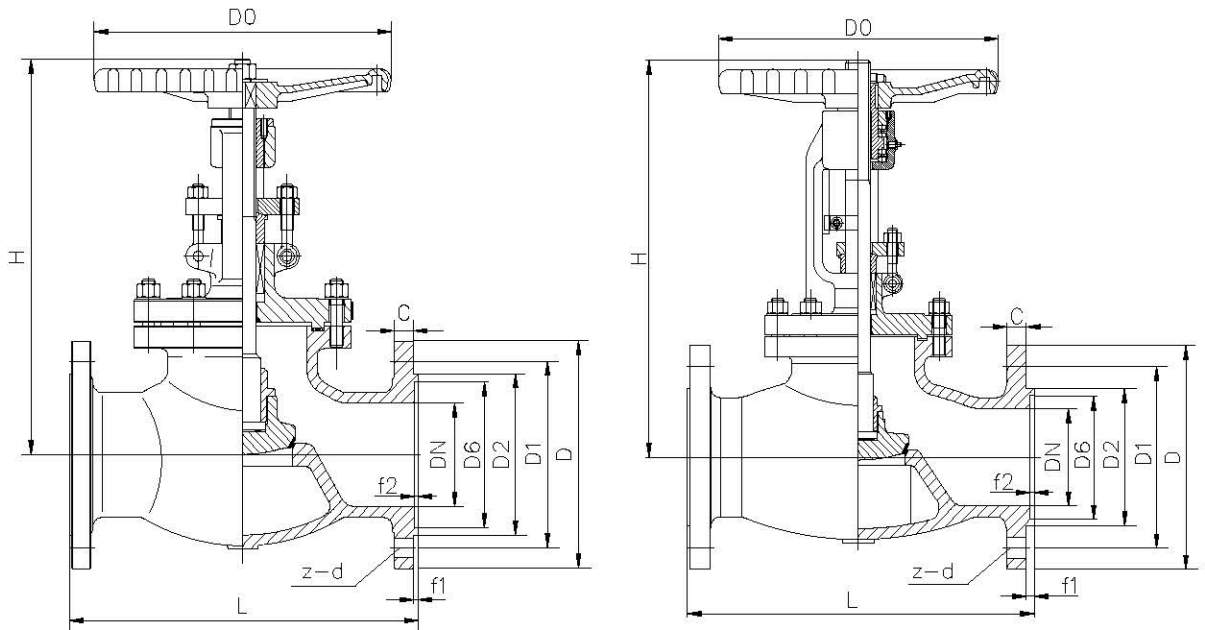
Globe valve



公称口径 Nominal Size	公称压力 Pressure Class	外形尺寸 Overall dimensions								
mm	MPa	mm								
DN	PN	L	D	D1	D2	C	f1	z-d	H	D0
10	2.5	130	90	60	41	14	2	4-14	188	120
15		130	95	65	46	14	2	4-14	198	120
20		150	105	75	56	16	2	4-14	218	140
25		160	115	85	65	16	2	4-14	238	160
32		180	140	100	76	18	2	4-18	258	180
40		200	150	110	84	18	2	4-18	270	200
50		230	165	125	99	20	2	4-18	289	280
65		290	185	145	118	22	2	8-18	300	280
80		310	200	160	132	24	2	8-18	343	280
100		350	235	190	156	24	2	8-22	383	320
125		400	270	220	184	26	2	8-26	450	360
150		480	300	250	211	28	2	8-26	475	400
200		495	360	310	274	30	2	12-26	634	500
250		622	425	370	330	32	2	12-30	738	560
300		698	485	430	389	34	2	16-30	824	640

截止阀

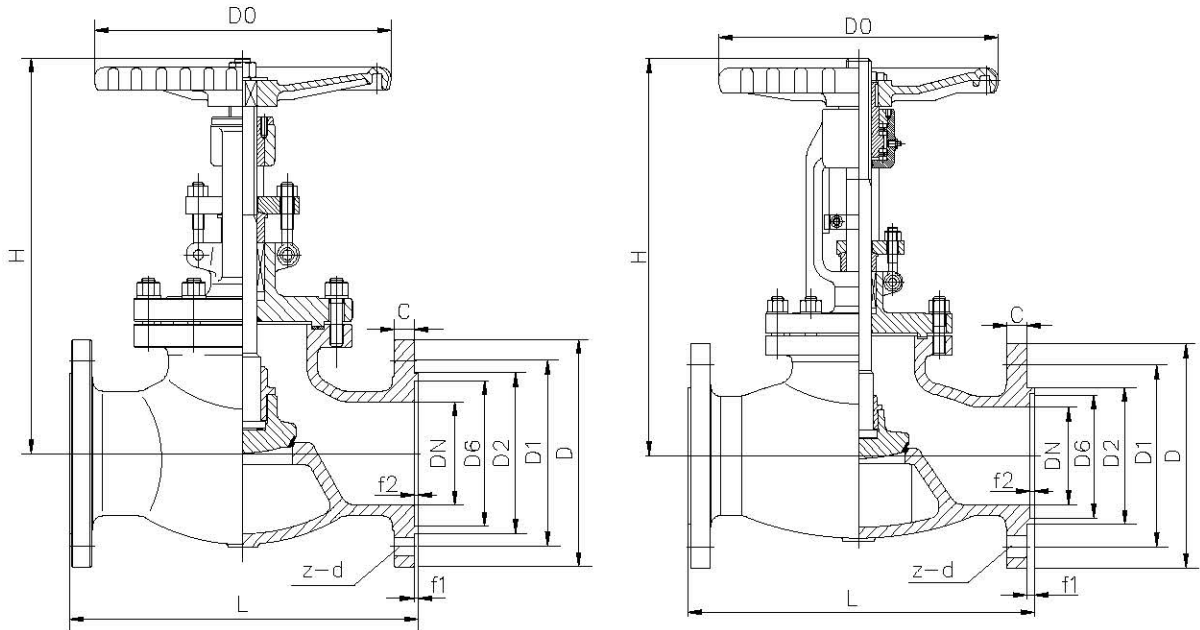
Globe valve



公称口径 Nominal Size	公称压力 Pressure Class	外形尺寸 Overall dimensions										
mm	MPa	Mm										
DN	PN	L	D	K	d	Y	f ₁	f ₂	C	z-d	H	D0
10	4.0	130	90	60	41	35	4	3	14	4-14	198	120
15		130	95	65	46	40	4	3	14	4-14	233	120
20		150	105	75	56	51	4	3	16	4-14	255	140
25		160	115	85	65	58	4	3	16	4-14	265	160
32		180	140	100	76	66	4	3	18	4-18	285	180
40		200	150	110	84	76	4	3	18	4-18	316	200
50		230	165	125	99	88	4	3	16	4-18	338	280
65		290	185	145	118	110	4	3	22	8-18	365	280
80		310	200	160	132	121	4	3	20	8-18	399	360
100		350	235	190	156	150	4.5	3.5	19.5	8-22	453	400
125		400	270	220	184	176	4.5	3.5	26	8-26	558	400
150		480	300	250	211	204	4.5	3.5	23.5	8-26	612	500
200		600	375	320	284	260	4.5	3.5	29.5	12-30	720	560
250		622	450	385	345	313	4.5	3.5	33.5	12-33	745	560
300		711	515	450	409	364	4.5	3.5	37.5	16-33	824	640

截止阀

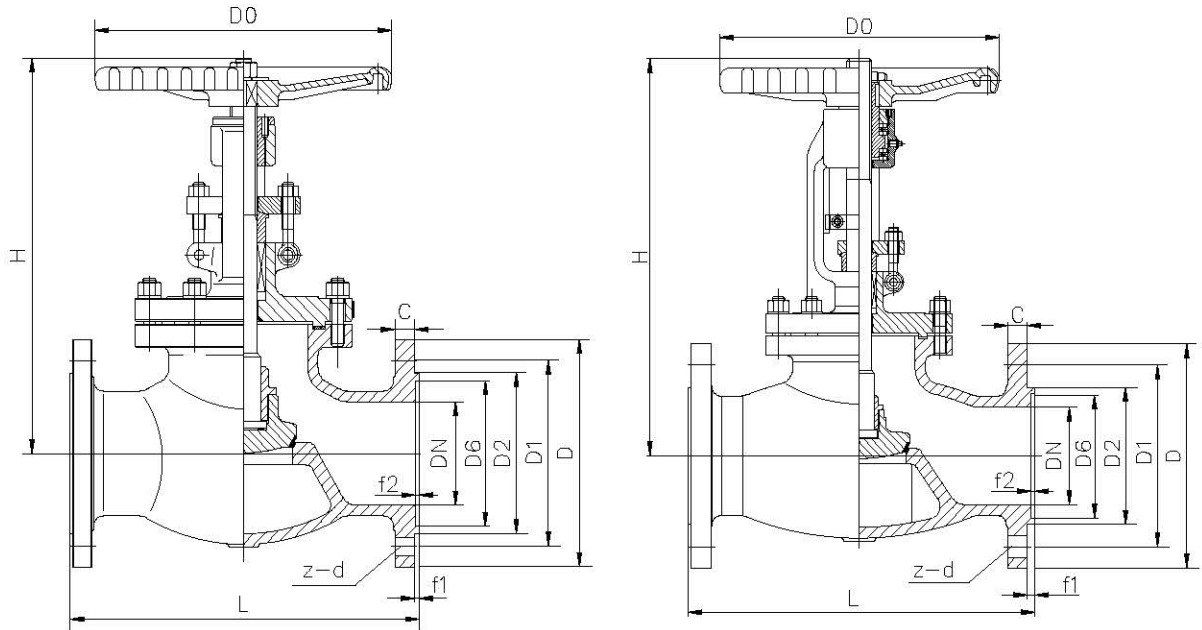
Globe valve



公称口径 Nominal Size	公称压力 Pressure Class	外形尺寸 Overall dimensions										
mm	MPa	mm										
DN	PN	L	D	D1	D2	D6	f ₁	f ₂	C	z-d	H	D0
10	6.4	170	100	70	41	35	4	3	20	4-14	198	120
15		170	105	75	46	40	4	3	20	4-14	213	140
20		190	130	90	56	51	4	3	20	4-18	226	160
25		210	140	100	65	58	4	3	24	4-18	233	180
32		230	155	110	76	66	4	3	24	4-22	268	200
40		260	170	125	84	76	4	3	26	4-22	298	240
50		300	180	135	99	88	4	3	22	4-22	338	280
65		340	205	160	118	110	4	3	26	8-22	368	320
80		380	215	170	132	121	4	3	24	8-22	399	360
100		430	250	200	156	150	4.5	3.5	25.5	8-26	453	400
125		500	295	240	184	176	4.5	3.5	34	8-30	537	450
150		550	345	280	211	204	4.5	3.5	31.5	8-33	612	500
200		650	415	345	284	260	4.5	3.5	37.5	12-36	720	560

截止阀

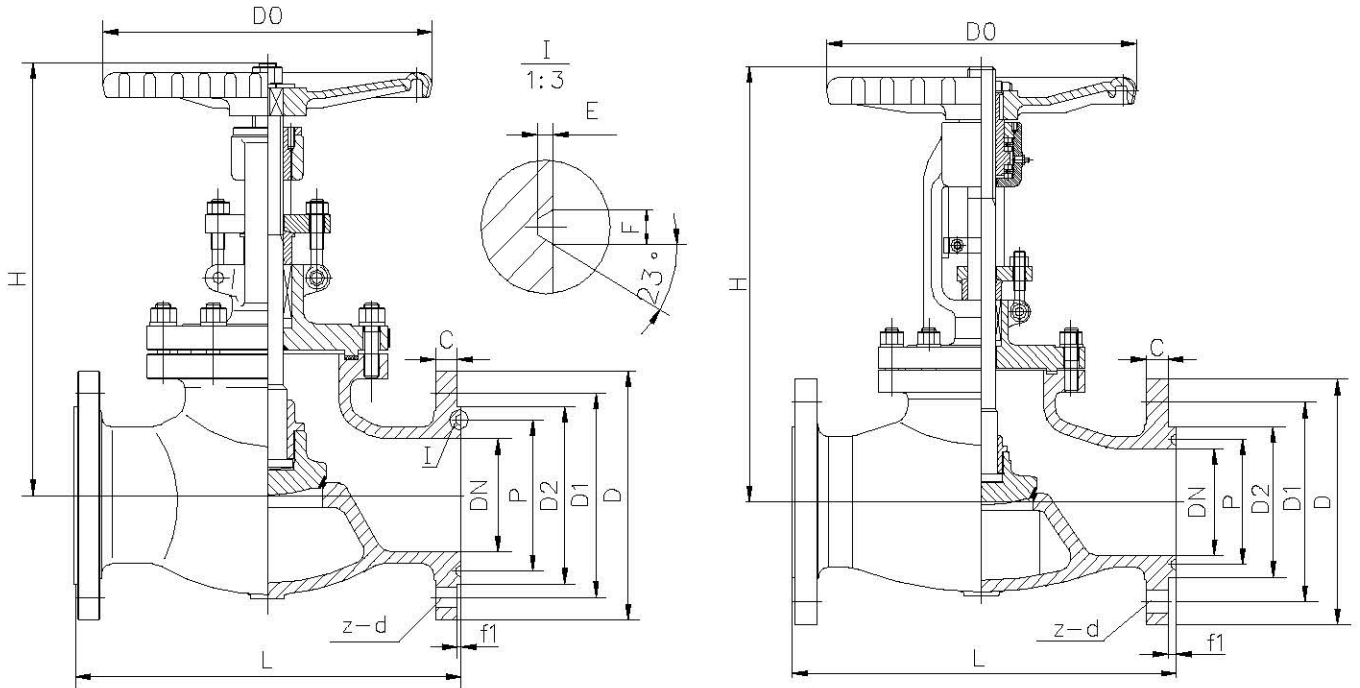
Globe valve



公称口径 Nominal Size	公称压力 Pressure Class	外形尺寸 Overall dimensions										
mm	MPa	mm										
DN	PN	L	D	D1	D2	D6	f ₁	f ₂	C	z-d	H	D0
10	10.0	170	100	70	41	35	4	3	20	4-14	198	120
15		170	105	75	46	40	4	3	20	4-14	202	140
20		190	130	90	56	51	4	3	20	4-18	228	160
25		210	140	100	65	58	4	3	24	4-18	250	180
32		230	155	110	76	66	4	3	24	4-22	326	200
40		260	170	125	84	76	4	3	26	4-22	359	240
50		300	195	145	99	88	4	3	24	4-26	364	320
65		340	220	170	118	110	4	3	30	8-26	398	320
80		380	230	180	132	121	4	3	28	8-26	410	360
100		430	265	210	156	150	4.5	3.5	31.5	8-30	493	400
125		500	315	250	184	176	4.5	3.5	40	8-33	660	450
150		550	355	290	211	204	4.5	3.5	39.5	12-33	699	560
200		650	430	360	284	260	4.5	3.5	47.5	12-36	845	640

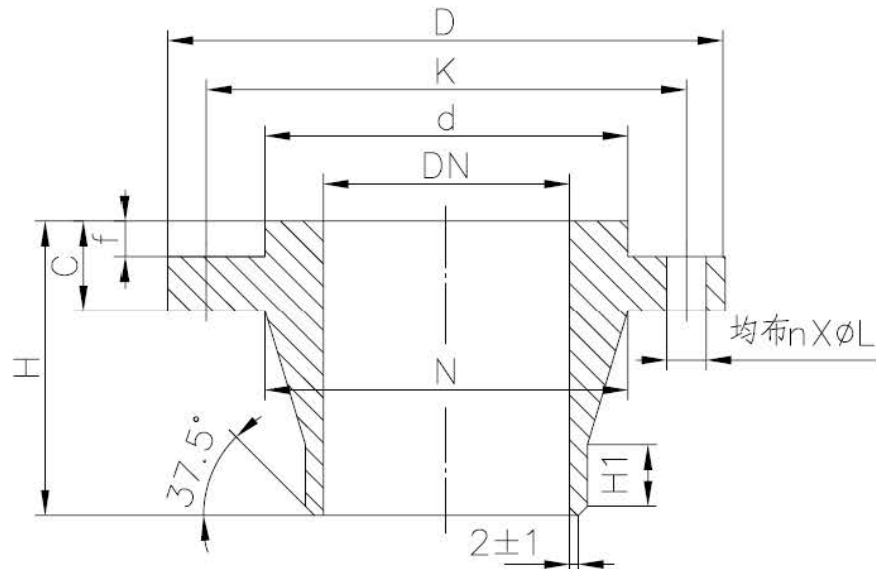
截止阀

Globe valve

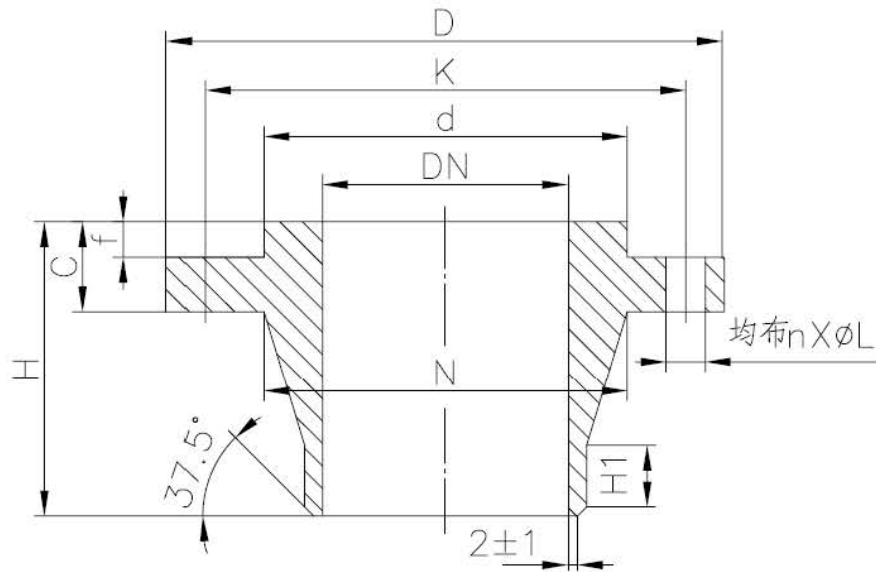


公称口径 Nominal Size	公称压力 Pressure Class	外形尺寸 Overall dimensions											
mm	MPa	mm											
DN	PN	L	D	D1	槽号	D2	P	E	F	C	z-d	H	D0
15	16.0	170	120	82.5	R12	60.5	39.67	6.35	8.74	22.5	4-22	198	140
20		190	130	89.0	R14	66.5	44.45	6.35	8.74	25.5	4-22	248	160
25		210	150	101.5	R16	71.5	50.80	6.35	8.74	29.0	4-26	288	180
32		230	160	111.0	R18	81.0	60.32	6.35	8.74	29.0	4-26	345	200
40		260	180	124.0	R20	92.0	68.28	6.35	8.74	32.0	4-29.5	398	240
50		371	215	165.0	R24	124.0	95.25	7.9	11.9	38.5	8-26	437	360
65		380	245	190.5	R27	137.0	107.95	7.9	11.9	41.5	8-29.5	450	380
80		384	240	190.5	R31	156.0	123.82	7.9	11.9	38.5	8-26	471	400
100		460	290	235.0	R37	181.0	149.22	7.9	11.9	44.5	8-32.5	597	450
125		550	350	279.5	R41	216.0	180.98	7.9	11.9	51.0	8-35.5	655	538
150		613	380	317.5	R45	241.0	211.12	7.9	11.9	56.0	12-32.5	815	560
200		740	470	393.5	R49	308.0	269.88	7.9	11.9	63.5	12-39	893	640

GB/T 9115.1-2000 突面对焊钢制管法兰

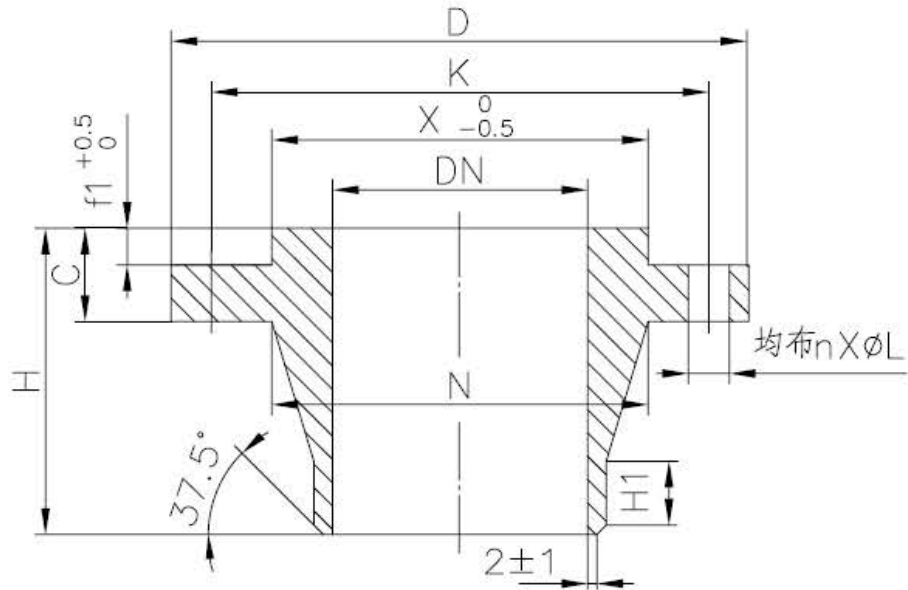


法兰规格		连接尺寸			密封面				法兰颈		
PN (MPa)	DN	法兰 外径 D	螺栓孔 中心圆 直径 K	螺栓孔 n×φL	d	f	法兰 厚度 C	法兰 高度 H	N		H1
									系列 I	系列 II	
1.6	20	105(±2)	75(±1)	4×14	56(+2, -1)	2(±1)	16(+2, 0)	40(±1.5)	40(0, -2)		6
	25	115(±2)	85(±1)	4×14	65(+2, -1)	2(±1)	16(+2, 0)	40(±1.5)	46(0, -2)		6
	32	140(±2)	100(±1)	4×18	76(+2, -1)	2(±1)	18(+2, 0)	42(±1.5)	56(0, -2)		6
	40	150(±2)	110(±1)	4×18	84(+2, -1)	2(±1)	18(+2, 0)	45(±1.5)	64(0, -2)		7
	50	165(±2)	125(±1)	4×18	99(+2, -1)	2(±1)	20(+3, 0)	48(±1.5)	74(0, -2)		8
	65	185(±2)	145(±1)	4×18	118(+2, -1)	2(±1)	20(+3, 0)	45(±1.5)	92(0, -4)		10
	80	200(±2)	160(±1)	8×18	132(+2, -1)	2(±1)	20(+3, 0)	50(±1.5)	110(0, -4)		10
	100	220(±2)	180(±1)	8×18	156(+2, -1)	2(±1)	22(+3, 0)	52(±1.5)	130(0, -4)		12
	125	250(±2)	210(±1)	8×18	184(+2, -1)	2(±1)	22(+3, 0)	55(±1.5)	158(0, -4)		12
	150	285(±2)	240(±1)	8×22	211(+2, -1)	2(±1)	24(+3, 0)	55(±1.5)	184(0, -4)		12
	200	340(±3)	295(±1)	12×22	266(+2, -1)	2(±1)	24(+3, 0)	62(±1.5)	234(0, -6)		16
	250	405(±3)	355(±1)	12×26	319(+2, -1)	2(±1)	26(+3, 0)	70(±1.5)	288(0, -6)		16
	300	460(±3)	410(±1)	12×26	370(+3, -1)	2(±1)	28(+3, 0)	78(±3)	342(0, -6)	345	16

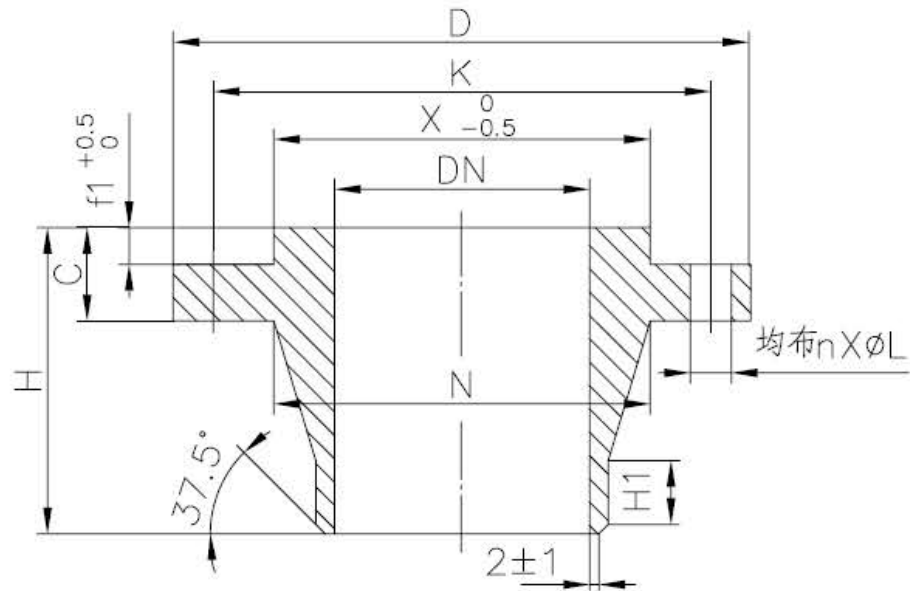


法兰规格		连接尺寸			密封面				法兰颈		
PN (MPa)	DN	法兰 外径 D	螺栓孔中 心圆直径 K	螺栓孔 $n \times \phi L$	d	f	法兰 厚度 C	法兰 高度 H	N		H1
									系列 I	系列 II	
2.5	20	105 (±2)	75 (±1)	4×14	56(+2, -1)	2(±1)	16 (+2,0)	40 (±1.5)	40 (0,-2)		6
	25	115 (±2)	85 (±1)	4×14	65(+2, -1)	2(±1)	16 (+2,0)	40 (±1.5)	46 (0,-2)		6
	32	140 (±2)	100 (±1)	4×18	76(+2, -1)	2(±1)	18 (+2,0)	42 (±1.5)	56 (0,-2)		6
	40	150 (±2)	110 (±1)	4×18	84(+2, -1)	2(±1)	18 (+2,0)	45 (±1.5)	64 (0,-2)		7
	50	165 (±2)	125 (±1)	4×18	99(+2, -1)	2(±1)	20 (+3,0)	48 (±1.5)	74 (0,-2)		8
	65	185 (±2)	145 (±1)	8×18	118(+2, -1)	2(±1)	22 (+3,0)	52 (±1.5)	92 (0,-4)		10
	80	200 (±2)	160 (±1)	8×18	132(+2, -1)	2(±1)	24 (+3,0)	58 (±1.5)	110 (0,-4)		12
	100	235 (±2)	190 (±1)	8×22	156(+2, -1)	2(±1)	24 (+3,0)	65 (±1.5)	134 (0,-4)		12
	125	270 (±2)	220 (±1)	8×26	184(+2, -1)	2(±1)	26 (+3,0)	68 (±1.5)	162 (0,-4)		12
	150	300 (±2)	250 (±1)	8×26	211(+2, -1)	2(±1)	28 (+3,0)	75 (±1.5)	190 (0,-4)		12
	200	360 (±3)	310 (±1)	12×26	274(+2, -1)	2(±1)	30 (+3,0)	80 (±1.5)	244 (0,-6)		16
	250	425 (±3)	370 (±1.25)	12×30	330(+2, -1)	2(±1)	32 (+3,0)	88 (±1.5)	296 (0,-6)		18
	300	485 (±3)	430 (±1.25)	16×30	389(+3, -1)	2(±1)	34 (+3,0)	92 (±3)	350 (0,-6)		18

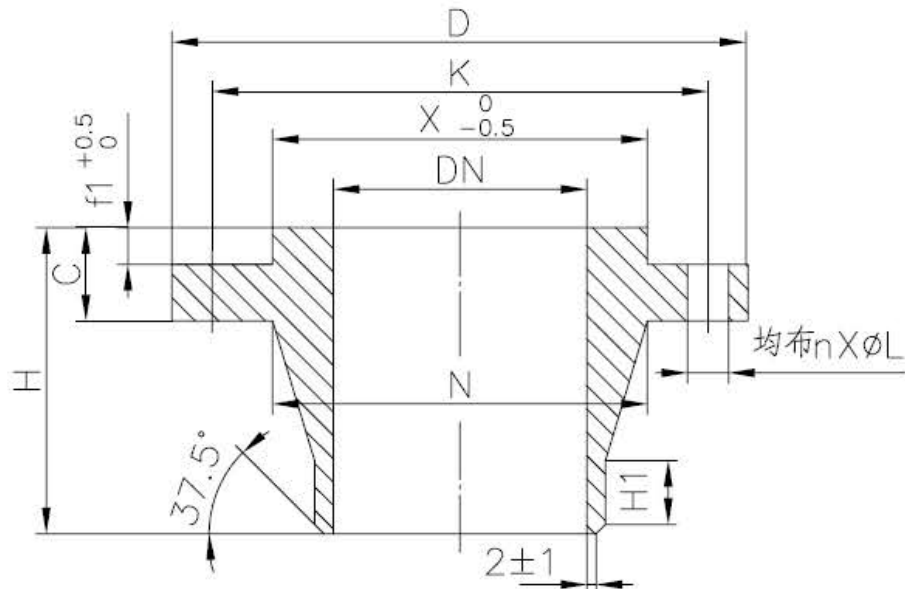
GB/T 9115.2-2000 凹凸面对焊钢制管法兰



法兰规格		连接尺寸			密封面		法兰颈			
FN (MPa)	DN	法兰 外径 D	螺栓孔中 心圆直径 K	螺栓孔 n×φL	X	f ₁	法兰 厚度 C	法兰 高度 H	H	H ₁
4.0	20	105 (±2)	75 (±1)	4×14	50	4	16 (+2,0)	40 (±1.5)	40 (0,-2)	6
	25	115 (±2)	85 (±1)	4×14	57	4	16 (+2,0)	40 (±1.5)	46 (0,-2)	6
	32	140 (±2)	100 (±1)	4×18	65	4	18 (+2,0)	42 (±1.5)	56 (0,-2)	6
	40	150 (±2)	110 (±1)	4×18	75	4	18 (+2,0)	45 (±1.5)	64 (0,-2)	7
	50	165 (±2)	125 (±1)	4×18	87	4	20 (+3,0)	48 (±1.5)	74 (0,-2)	8
	65	185 (±2)	145 (±1)	8×18	109	4	22 (+3,0)	52 (±1.5)	92 (0,-4)	10
	80	200 (±2)	160 (±1)	8×18	120	4	24 (+3,0)	58 (±1.5)	110 (0,-4)	12
	100	235 (±2)	190 (±1)	8×22	149	4.5	24 (+3,0)	65 (±1.5)	134 (0,-4)	12
	125	270 (±2)	220 (±1)	8×26	175	4.5	26 (+3,0)	68 (±1.5)	162 (0,-4)	12
	150	300 (±2)	250 (±1)	8×26	203	4.5	28 (+3,0)	75 (±1.5)	190 (0,-4)	12
	200	375 (±3)	320 (±1.25)	12×30	259	4.5	34 (+3,0)	88 (±1.5)	244 (0,-6)	16
	250	450 (±3)	385 (±1.25)	12×33	312	4.5	38 (+3,0)	105 (±1.5)	306 (0,-6)	18
300	515 (±3)	450 (±1.25)	16×33	363	4.5	42 (+3,0)	115 (±3)	362 (0,-6)	18	

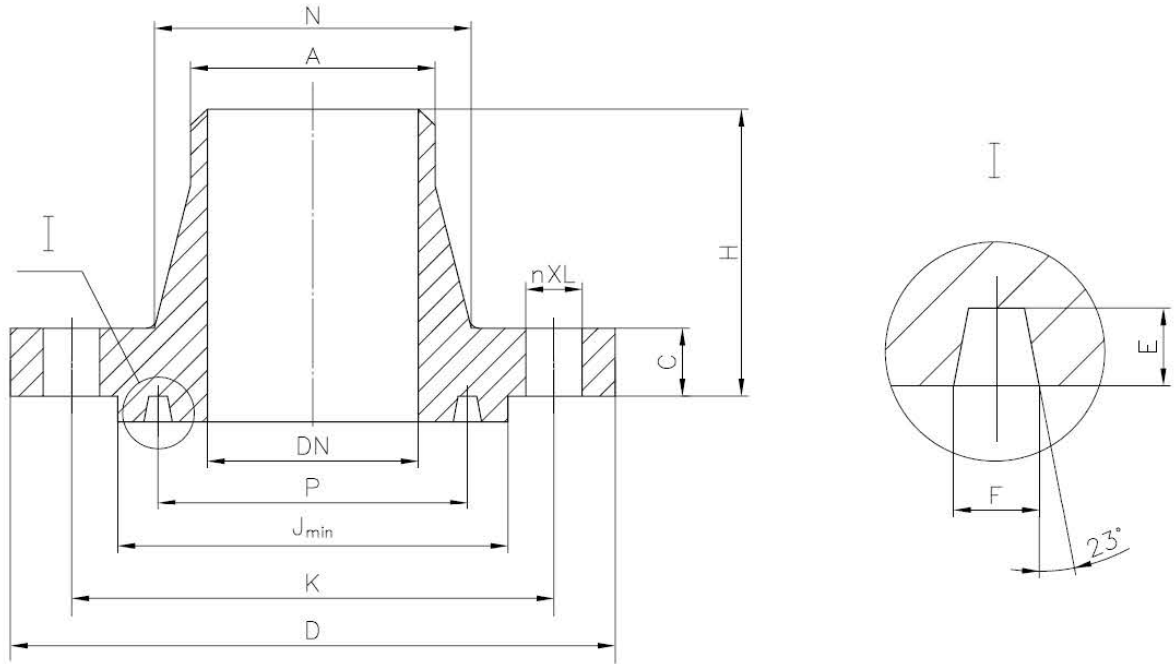


法兰规格		连接尺寸				密封面		法兰颈			
PN (MPa)	DN	法兰 外径 D	螺栓孔中 心圆直径 K	螺栓孔 n×ØL	X	f ₁	法兰 厚度 C	法兰 高度 H	N	H ₁	
6.3	20	130 (±2)	90 (±1)	4×18	50	4	20 (+3,0)	52 (±1.5)	42 (0,-2)	6	
	25	140 (±2)	100 (±1)	4×18	57	4	24 (+3,0)	58 (±1.5)	52 (0,-2)	8	
	32	155 (±2)	110 (±1)	4×22	65	4	24 (+3,0)	60 (±1.5)	60 (0,-2)	8	
	40	170 (±2)	125 (±1)	4×22	75	4	26 (+3,0)	62 (±1.5)	70 (0,-2)	10	
	50	180 (±2)	135 (±1)	4×22	87	4	26 (+3,0)	62 (±1.5)	82 (0,-2)	10	
	65	205 (±2)	160 (±1)	8×22	109	4	26 (+3,0)	68 (±1.5)	98 (0,-4)	12	
	80	215 (±2)	170 (±1)	8×22	120	4	28 (+3,0)	72 (±1.5)	112 (0,-4)	12	
	100	250 (±2)	200 (±1)	8×26	149	4.5	30 (+3,0)	78 (±1.5)	138 (0,-4)	12	
	125	295 (±2)	240 (±1.25)	8×30	175	4.5	34 (+3,0)	88 (±1.5)	168 (0,-4)	12	
	150	345 (±2)	280 (±1.25)	8×33	203	4.5	36 (+3,0)	95 (±1.5)	202 (0,-4)	12	
200	415 (±3)	345 (±1.25)	12×36	259	4.5	42 (+3,0)	110 (±1.5)	256 (0,-6)	16		



法兰规格		连接尺寸				密封面		法兰颈			
PN (MPa)	DN	法兰 外径 D	螺栓孔中 心圆直径 K	螺栓孔 n×φL	X	f ₁	法兰 厚度 C	法兰 高度 H	N	H ₁	
10.0	20	130 (±2)	90 (±1)	4×18	50	4	20 (+3,0)	52 (±1.5)	42 (0,-2)	6	
	25	140 (±2)	100 (±1)	4×18	57	4	24 (+3,0)	58 (±1.5)	52 (0,-2)	8	
	32	155 (±2)	110 (±1)	4×22	65	4	24 (+3,0)	60 (±1.5)	60 (0,-2)	8	
	40	170 (±2)	125 (±1)	4×22	75	4	26 (+3,0)	62 (±1.5)	70 (0,-2)	10	
	50	195 (±2)	145 (±1)	4×26	87	4	28 (+3,0)	68 (±1.5)	90 (0,-2)	10	
	65	220 (±2)	170 (±1)	8×26	109	4	30 (+3,0)	76 (±1.5)	108 (0,-4)	12	
	80	230 (±2)	180 (±1)	8×26	120	4	32 (+3,0)	78 (±1.5)	120 (0,-4)	12	
	100	265 (±2)	210 (±1.25)	8×30	149	4.5	36 (+3,0)	90 (±1.5)	150 (0,-4)	12	
	125	315 (±2)	250 (±1.25)	8×33	175	4.5	40 (+3,0)	105 (±1.5)	180 (0,-4)	12	
	150	355 (±2)	290 (±1.25)	12×33	203	4.5	44 (+3,0)	115 (±1.5)	210 (0,-4)	12	
200	430 (±3)	360 (±1.25)	12×36	259	4.5	52 (+4,0)	130 (±1.5)	278 (0,-6)	16		

GB/T 9115.4-2000 环连接面对焊钢制管法兰



公称口径 Nominal Size	公称压力 Pressure Class	外形尺寸 Overall dimensions											
mm	MPa	mm											
DN	PN	A	D	K	槽号	J_{min}	P	E	F	C	n-L	H	N
15	15.0	21.3	120	82.5	R12	60.5	39.67	6.35	8.74	22.5	4-22	60	38
20		26.9	130	89.0	R14	66.5	44.45	6.35	8.74	25.5	4-22	70	44
25		33.7	150	101.5	R16	71.5	50.80	6.35	8.74	29.0	4-26	73	52
32		42.4	160	111.0	R18	81.0	60.32	6.35	8.74	29.0	4-26	73	64
40		48.3	180	124.0	R20	92.0	68.28	6.35	8.74	32.0	4-29.5	83	70
50		60.3	215	165.0	R24	124.0	95.25	7.9	11.9	38.5	8-26	102	105
65		73.0	245	190.5	R27	137.0	107.95	7.9	11.9	41.5	8-29.5	105	124
80		88.9	240	190.5	R31	156.0	123.82	7.9	11.9	38.5	8-26	102	127
100		114.3	290	235.0	R37	181.0	149.22	7.9	11.9	44.5	8-32.5	114	159
125		141.3	350	279.5	R41	216.0	180.98	7.9	11.9	51.0	8-35.5	127	190
150		168.3	380	317.5	R45	241.0	211.12	7.9	11.9	56.0	12-32.5	140	235
200		219.1	470	393.5	R49	308.0	269.88	7.9	11.9	63.5	12-39	162	298



航利文化广场

成都航利阀门成套设备有限公司保留在不通知的情况下对样本内容进行更新的权利

通信地址：四川省成都市高新区高朋大道 10 号 A 座

邮 编：610041

网 址：<http://www.5719valve.com>

E - mail: sales@5719valve.com

电 话：028-85148860（成都总部）、83898102（彭州基地）

传 真：028-85148861（成都总部）、83898026（彭州基地）

技术支持：028-83898423、83898309